

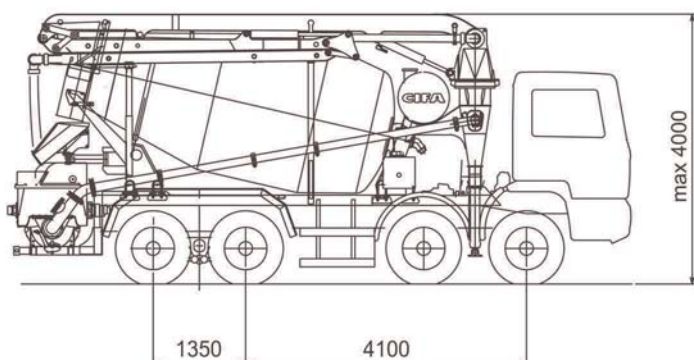
# MAGNUM MK 20.4Z-80

## POMPE BETONNIERE "MAGNUM" MK 20.4Z-80

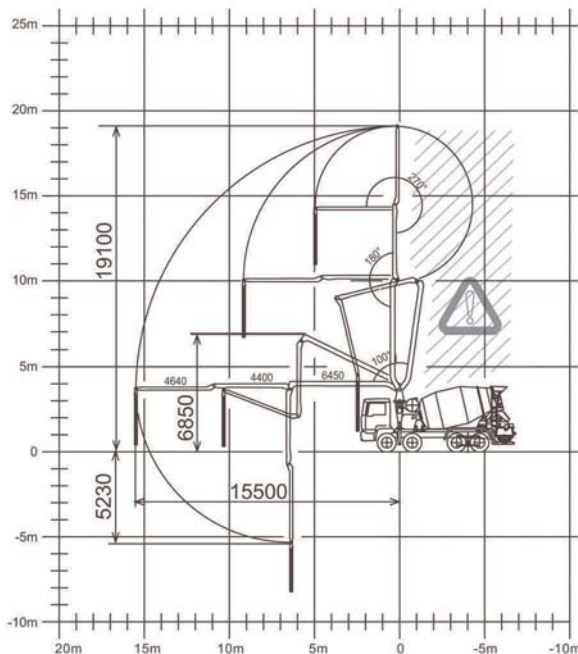
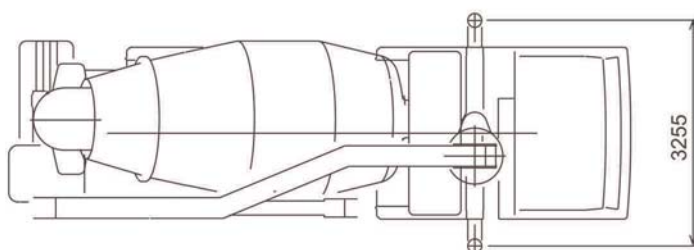
Type de flèche	MK 20.4Z
Groupe de pompage	GPT-405
Bétonnière	RH 80
Entraînement	PTO
Châssis	3-4 essieux



### Dimension



Longueur et hauteur variables en fonction du châssis-cabine



# MAGNUM MK 20.4Z-80

## Caractéristiques principales

Ligne compacte et harmonieuse, pour un assemblage parfait sur châssis porteur à 3 ou 4 essieux

Nouveau châssis à haute absorption de torsion, calculé selon la Méthode des Eléments Finis (FEM)

Répartition idéale des charges pour une meilleure assiette de conduite

Stabilisation commandée hydrauliquement de chaque côté de la machine

Tambour à capacité de charge importante et à fond elliptique

Flèche de distribution MK20.4, 3 sections, tuyauterie de distribution en diamètre 100 mm, principe de repliement en "Z"

Commande de la flèche par distributeurs proportionnels

Système de support "BFC" Best-Flex Cifa qui permet à un seul opérateur de changer les tuyauteries du béton rapidement, facilement et en toute sécurité

Régulateur de débit de béton

Arrêt en sécurité à l'ouverture de la porte de déchargement du béton

Pompage silencieux et aux prestations de haut niveau: débit du béton souple, continu et régulier

## Equipement standard

2 Radiocommandes proportionnelles à double vitesse de mouvement de la flèche, synthétiseur de recherche automatique de la fréquence libre, manipulateurs à 8 positions et variateur de débit. Câble d'émergence de 20m

Commande à distance du vibreur électrique sur grille de trémie

Système de graissage centralisé du groupe de pompage

Système de graissage manuel supplémentaire pour le groupe de pompage

Plaques de répartition de charge pour les stabilisateurs avec rangements correspondants

Phares d'éclairage de trémie et du groupe de pompage

Accessoires de nettoyage et de lavage

Sonde automatique de réglage du déchargement de la bétonnière dans la trémie

## Options

Tuyaux à double épaisseur en acier à haute résistance

Rotation continue pour la flèche de distribution

Goulotte de déchargement avec terminal conique diam. 200 mm

2 sections de goulotte supplémentaires (fournies au détail)

Système centralisé manuel pour le graissage du réducteur, de rouleaux et de l'anneau de roulement

Système centralisé automatique pour le graissage de la flèche

Série de tuyaux flexibles d'urgence

Pompe de lavage haute pression

Dispositif "EKOS-B" pour contenir le béton sur les routes en cote

## POMPE BETONNIERE "MAGNUM" MK 20.4Z-80

Type de flèche	MK 20.4Z
Groupe de pompage	GPT-405
Bétonnière	RH 80
Entraînement	PTO
Châssis	3-4 essieux

## Fiche Technique de la Bétonnière

MODELE		80
Capacité nominale	$m^3$	7
Volume géométrique	$m^3$	12,8
Coefficient de remplissage	%	55
Tours cuve	$1/min$	14
Capacité réservoir à eau	$l$	600
Débit / Pression pompe à eau	$l/1'-bar$	230/15
Comple litre échelle	$l$	0-500

## Fiche Technique du Groupe de Pompage

MODELE		GPT-405
Débit max. théorique	$m^3/h$	45
Pression max. sur le béton	$bar$	52
Nombre max. de courses par minute	$n^\circ$	46
Cylindres de refoul. (diam. x course)	$mm$	176x660
Capacité de la trémie	$l$	320

## Fiche Technique de la Flèche

MODELE		MK 20.4Z
Diamètre de la tuyauterie	$mm$	100
Hauteur max. verticale	$m$	19,1
Distance max. horizontale	$m$	15,5
Nombre des articulations		3
Angle ouverture 1ère articulation		100°
Angle ouverture 2ème articulation		180°
Angle ouverture 3ème articulation		270°
Angle de pivotement		370°
Longueur flexible terminal	$m$	4

Données techniques et caractéristiques sujetés à modifications sans préavis