

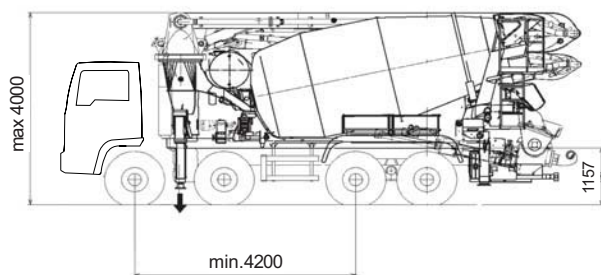
# MAGNUM MK 32L

## POMPE BETONNIERE "MAGNUM" MK 32L-115 RH/RHS

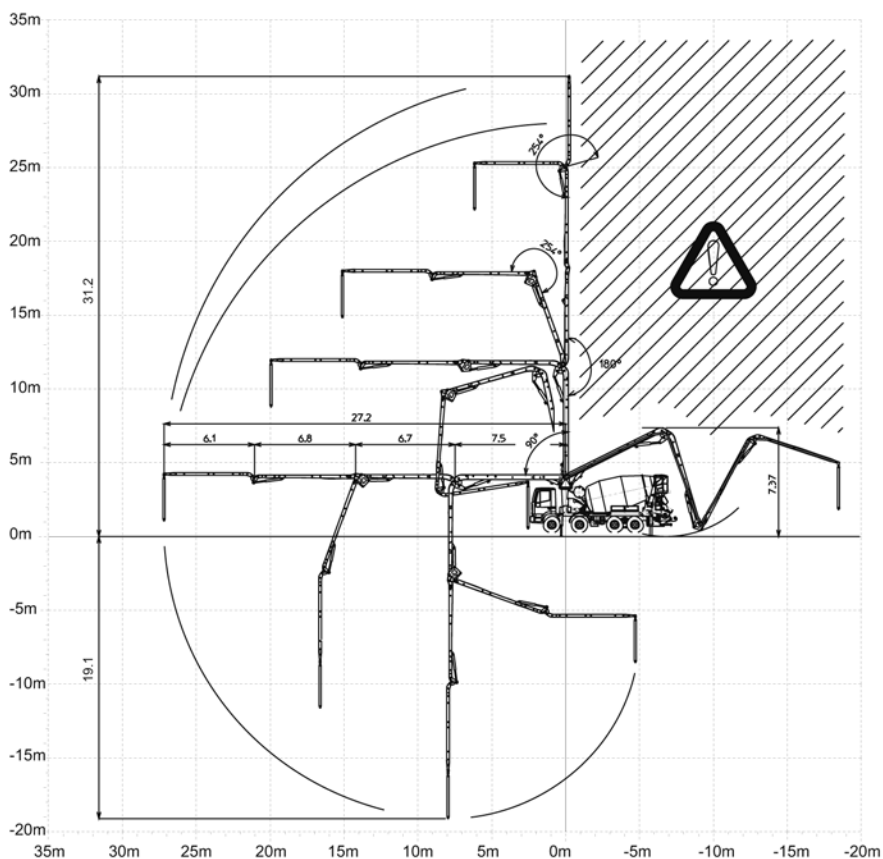
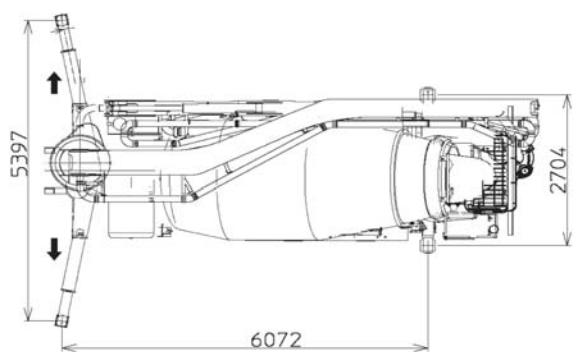
Type de flèche	MK 32 L
Groupe de pompage	PB 806 S7, PB 607 S7
Bétonnière	RH-RHS 115
Entraînement	Prise de force-coupler-moteur aux
Châssis	4 essieux



### Dimension



Dimensions variables selon le châssis



# MAGNUM MK 32L

## Caractéristiques principales

- Ligne compacte et harmonieuse, pour un assemblage parfait sur châssis porteur à 4 essieux
- Nouveau châssis à haute absorption de torsion, calculé selon la Méthode des Eléments Finis (FEM)
- Répartition idéale des charges pour une meilleure assiette de conduite
- Nouvelle stabilisation commandée hydrauliquement de chaque côté de la machine, avec double télescope antérieur, à séquence automatique brevetée et stabilisateurs fixes postérieurs
- Tambour à capacité de charge importante et à fond elliptique, en acier à haute résistance à l'usure en 30 MnB5
- Nouvelle flèche de distribution MK 32L, légère, 4 sections, tuyauterie de distribution en diamètre 100 mm, principe de repliement en "Z"
- Groupe de pompage avec pièce en S de 7" de diamètre, hautes prestations en aspiration du béton, meilleur coefficient de remplissage et peu d'usure, pressions de pompage élevées et consommation de carburant réduite
- Commande de la flèche par distributeurs proportionnels
- Système de support "BFC" Best-Flex Cifa qui permet à un seul opérateur de changer les tuyauteries du béton rapidement, facilement et en toute sécurité
- Régulateur de débit de béton
- Arrêt en sécurité à l'ouverture de la porte de déchargement du béton
- Pompage silencieux et aux prestations de haut niveau: débit du béton souple, continu et régulier
- Réduction 5"-4" de longueur 3000 mm pour réduire la pression de pompage et l'usure

## Equipement standard

- 2 Radiocommandes proportionnelles à double vitesse de mouvement de la flèche, synthétiseur de recherche automatique de la fréquence libre, manipulateurs à 8 positions et variateur de débit. Câble d'urgence de 20m
- Commande à distance du vibreur électrique sur grille de trémie
- Système de graissage centralisé du groupe de pompage
- Système de graissage automatique par huile des pistons de pompage
- Système de graissage manuel supplémentaire pour le groupe de pompage
- Plaques de répartition de charge pour les stabilisateurs avec rangements correspondants
- Phares d'éclairage de trémie et du groupe de pompage
- Accessoires de nettoyage et de lavage
- Sonde automatique de réglage du déchargement de la bétonnière dans la trémie

## Options

- Tuyaux à double épaisseur en acier à haute résistance
- Rotation continue pour la flèche de distribution
- Goulotte de déchargement avec terminal conique diam. 200 mm
- 2 sections de goulotte supplémentaires (fournies au détail)
- Système centralisé manuel pour le graissage du réducteur, de rouleaux et de l'anneau de roulement
- Système centralisé automatique pour le graissage de la flèche
- Série de tuyaux flexibles d'urgence
- Dispositif "EKOS" pour contenir le béton sur les routes en cote
- Protection en caoutchouc entre les pare-boues et le châssis
- Chute réversible
- Groupe de pompage version électronique: PB 607 EPC

## POMPE BETONNIERE "MAGNUM" MK 32L-115 RH/RHS

Type de flèche	MK 32L
Groupe de pompage	PB 806 S7, PB 607 S7
Bétonnière	RH-RHS 115
Entrainement	Prise de force-coupler-moteur aux.
Châssis	4 essieux

## Fiche Technique de la Bétonnière

MODELE		115
Capacité nominale	$m^3$	10
Volume géométrique	$m^3$	14,6
Coefficient de remplissage	%	69
Tours cuve	$r.p.m.$	14
Capacité réservoir à eau	$l$	800
Débit / Pression pompe à eau	$l/min-bar$	230/15
Echelle compte litre	$l$	0-500

## Fiche Technique du Groupe de Pompage

MODELE		PB 607 S7	PB 806 S7
Débit max. théorique	$m^3/h$	60	81
Pression max. sur le béton	$bar$	71	56
Nombre max. de courses par minute	$n^\circ$	32	43
Cylindres de refoul. (diam. x course)	$mm$	200x1000	200x1000
Capacité de la trémie	$l$	400	500
Diamètre de soupape à S	"	7	7

## Fiche Technique de la Flèche

MODELE		MK 32L
Diamètre de la tuyauterie	$mm$	100
Hauteur max. verticale	$m$	31,2
Distance max. horizontale	$m$	27,2
Nombre des articulations		4
Angle ouverture 1ère articulation		90°
Angle ouverture 2ème articulation		180°
Angle ouverture 3ème articulation		254°
Angle ouverture 4ème articulation		254°
Angle de pivotement		370°
Longueur flexible terminal	$m$	4

Données techniques et caractéristiques sujetés à modifications sans préavis