



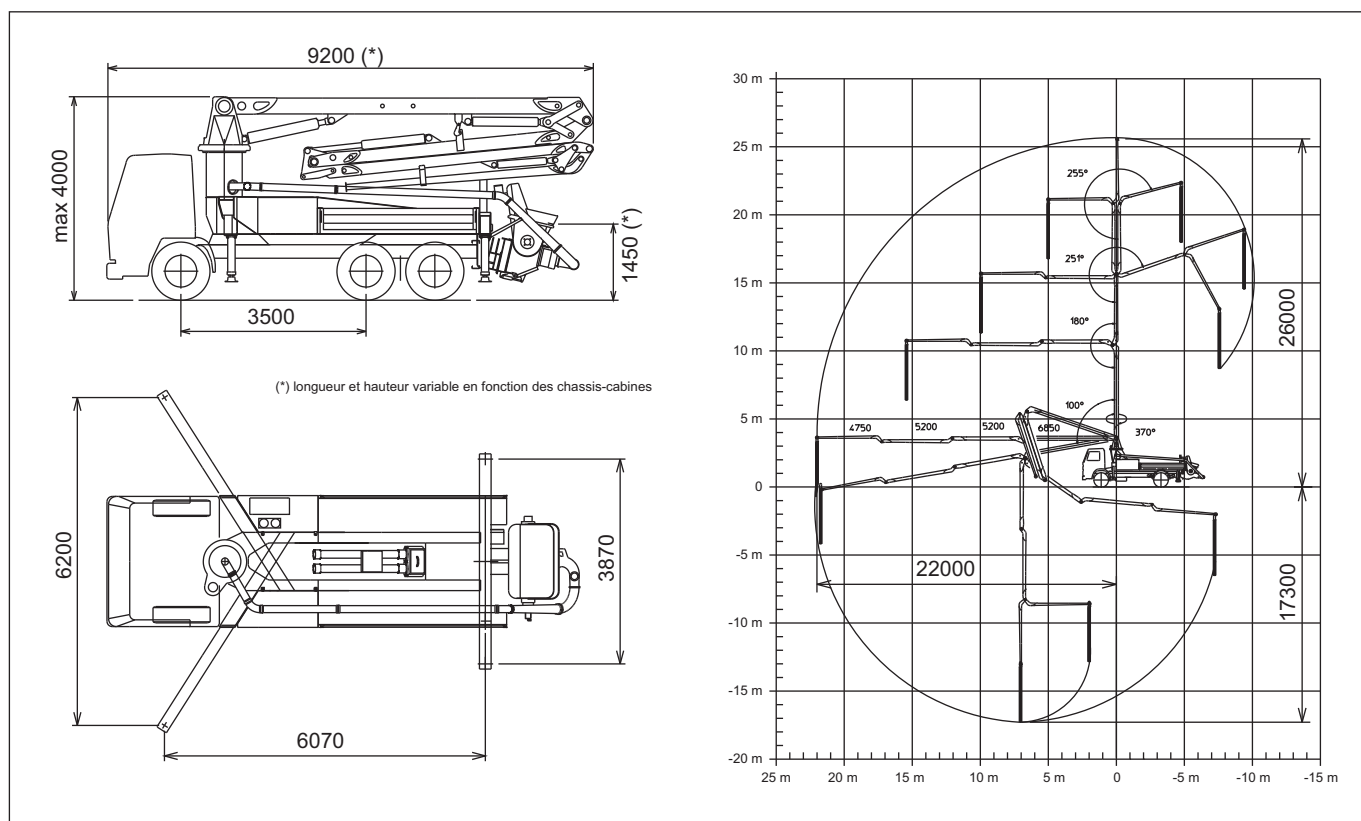
# KZ/26

## POMPE A BETON SUR CAMION AVEC FLECHE DE DISTRIBUTION

Type de flèche	B5Z 26/22
Groupe de pompage	PA 907 F8, PA 1007 F8
Entraînement	PTO
Châssis	3 essieux



### Dimensions





# KZ/26

## Caractéristiques principales

- Montage avantageux sur châssis standard à 3 essieux
- Châssis à absorption de torsion élevée, calculé selon la Méthode des Eléments Finis (FEM)
- Stabilisateurs antérieurs à "X" pour une mise en place rapide et facile de la machine en zone étroite
- Stabilisation commandée hydrauliquement de chaque côté de la machine
- Flèche de distribution B5Z 26/22, 4 bras, principe de repliement "Z", tuyauterie de distribution en diamètre 125 mm
- Commande de la flèche par distributeurs proportionnels permettant le contrôle simultané et précis de plusieurs sections de la même
- Système de support "BFC" Best-Flex Cifa qui permet à un seul opérateur de changer les tuyauteries du béton rapidement, facilement et en toute sécurité
- Régulateur de débit de béton
- Pompage silencieux et aux prestations de haut niveau: débit du béton souple, continu et régulier
- Arrêt en sécurité à l'ouverture de la porte de déchargement du béton

## Equipement standard

- Radiocommande proportionnelle à double vitesse de mouvement de la flèche, synthétiseur de recherche automatique de la fréquence libre, manipulateurs à 8 positions et variateur de débit.
- Télécommande proportionnelle d'urgence, équipée d'un câble de 30m: manipulateurs à 8 positions et variateur de débit
- Commande à distance du vibreur électrique sur grille trémie
- Système de graissage centralisé du groupe de pompage
- Système de graissage manuel supplémentaire pour le groupe de pompage
- Plaques de répartition de charge pour les stabilisateurs avec rangements correspondants
- Phare d'éclairage de trémie et du groupe de pompage
- Contrôle des niveaux pour mise en place de la stabilisation
- Accessoires de nettoyage et de lavage

## Options

- Tuyaux à double épaisseur en acier à haute résistance
- Pompe de lavage haute pression
- Compresseur d'air pour nettoyage
- Système centralisé automatique pour le graissage de la flèche
- Tuyaux d'air sur flèche
- Couverture de trémie
- Moteur auxiliaire pour le groupe de pompage, le lavage ou le secours

## POMPE A BETON SUR CAMION AVEC FLECHE DE DISTRIBUTION

Type de flèche	B5Z 26/22
Groupe de pompage	PA 907 F8, PA 1007 F8
Entraînement	PTO
Châssis	3 essieux

## Fiche Technique du Groupe de Pompage

MODELE		PA 907 F8	PA 1007 F8
Débit max. théorique	<i>m<sup>3</sup>/h</i>	87	99
Pression max. sur le béton	<i>bar</i>	73	66
Nombre max. de courses par minute	<i>nr.</i>	31	26
Cylindres de refoulem. (diam. x course)	<i>mm</i>	200 x 1500	230 x 1500
Capacité de la trémie	<i>l</i>	550	550

## Fiche Technique de la Flèche

MODELE	B5Z 26/22	
Diamètre de la tuyauterie	<i>mm</i>	125
Hauteur max. verticale	<i>m</i>	26
Portée max. horizontale	<i>m</i>	22
Hauteur min. d'ouverture	<i>m</i>	5,90
Nombre des articulations		4
Angle ouverture 1ère articulation		-10°/90°
Angle ouverture 2ème articulation		180°
Angle ouverture 3ème articulation		251°
Angle ouverture 4ème articulation		255°
Angle de pivotement		370°
Longueur flexible terminal	<i>m</i>	4

Données techniques et caractéristiques sujettes à modifications

